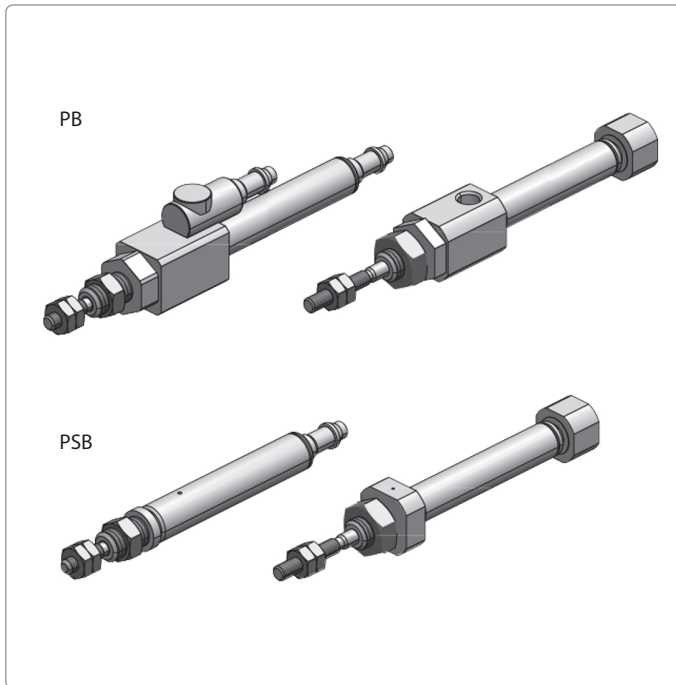


## PB - Serie-Mikrozylinder/ PB - Serisi Micro Cylinders

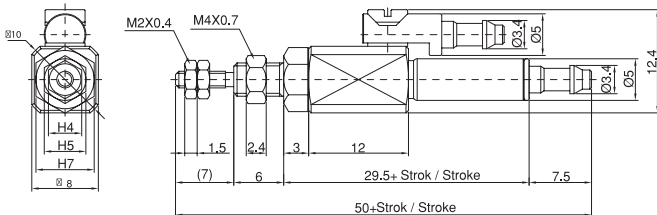


## Spezifikation/ Specification

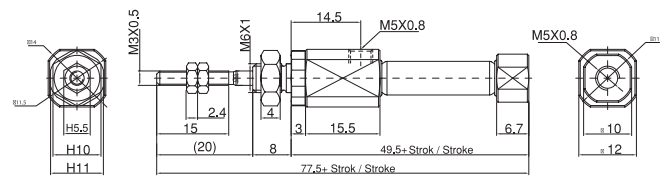
Bohrungsgröße/Bore Size		4	6
Aktionstyp/Action Type		Doppelwirkend Double Acting	Doppelwirkend Double Acting
		Einfachwirkend (Push) Single Acting (Push)	-
Flüssigkeit/Fluid		Luft/Air (40µm filtered)	
Arbeiten Druck Op. Pressure	Doppelwirkend Double Acting	2.0 ~ 7.0 bar	1.2 ~ 7.0 bar
	Einfachwirkend Single Acting	3.0 ~ 7.0 bar	2.0 ~ 7.0 bar
Temperatur/Temperature		0 ~ 70°C	
Magnetisch/Magnetic		-	Standard
Dämpfung typ/Cushion Type		-	Bumper
Geschwindigkeitsbereich (mm / s) Speed Range (mm/s)		50 ~ 500	50 ~ 750
Sensor/Sensor		WT-05 + BK81	

## Technische Zeichnung/Technical Drawing

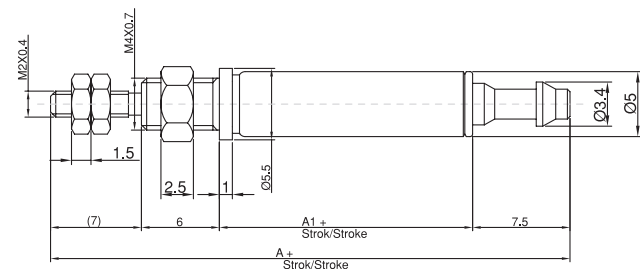
PB.004



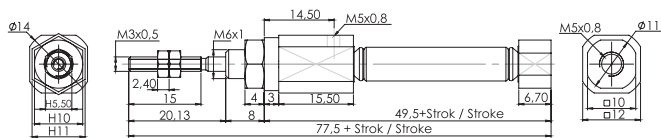
PB.006



PSB.004



PSB.006



## Sensoren/Sensors

## Bestellnummer/Ordering Code

Model	Bohrungsgröße Bore Size mm	Hub Stroke
PB	006	0030
PB Doppelwirkend Double Acting	Piston Dia	Stroke
PSB Doppeltwirkend (Push-Typ) Double Acting (Push Type)		